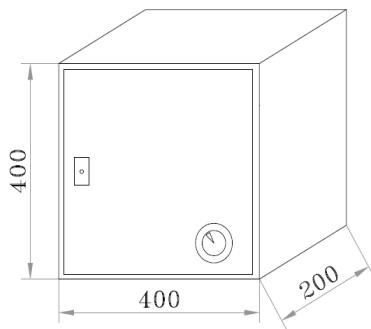


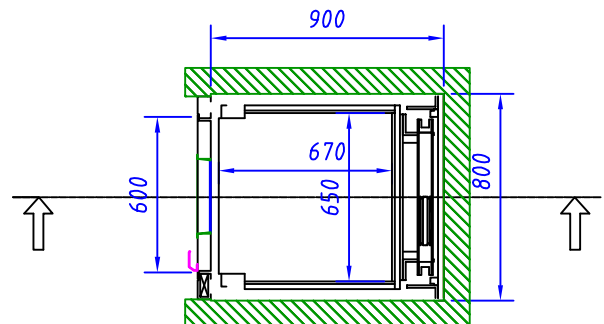
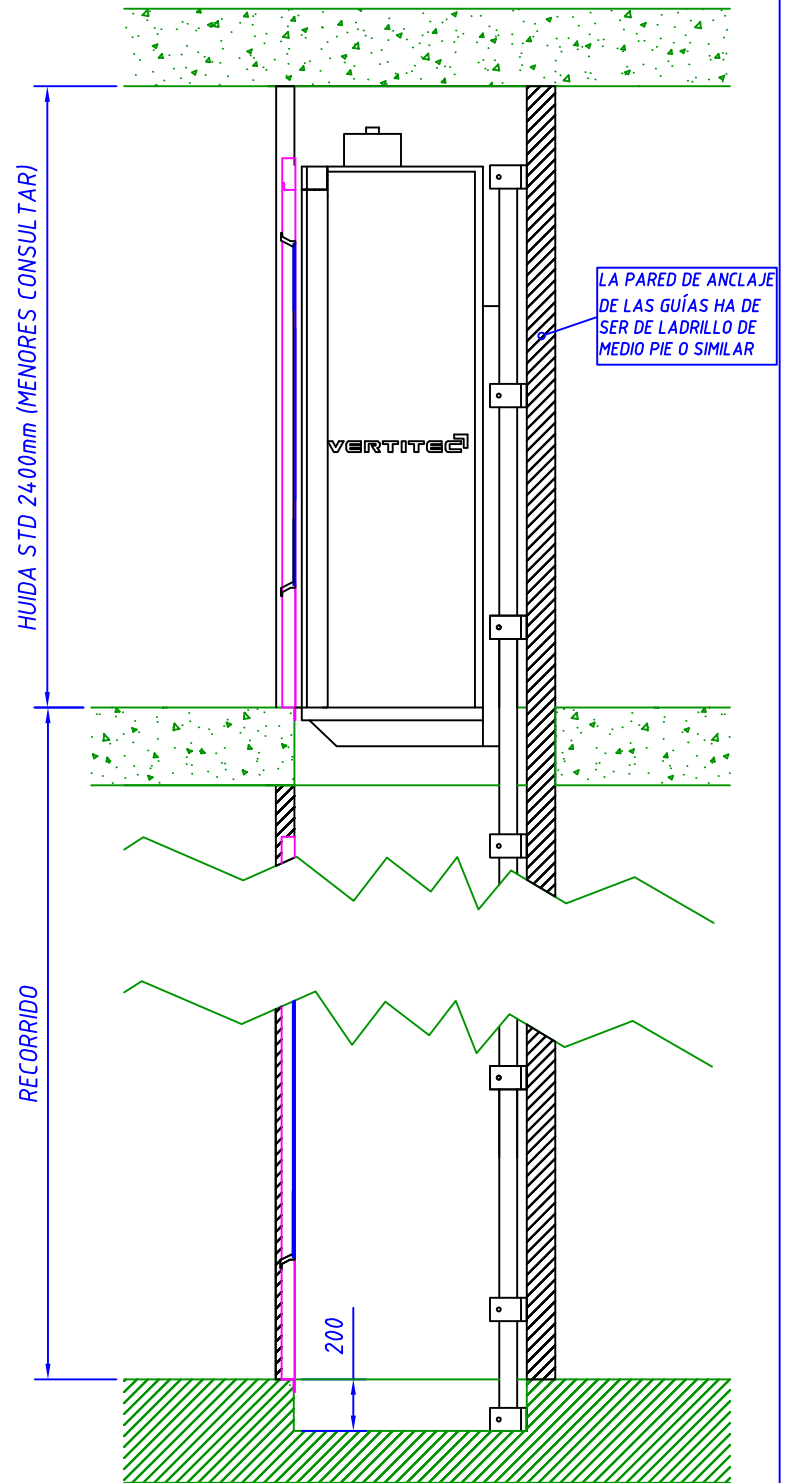
Medidas central hidráulica



Medidas cuadro eléctrico

NOTA:

- Las medidas del grupo hidráulico son indicativas y se deberá dejar una holgura de al menos 100mm por lado para poder realizar el mantenimiento.
- Se deberá dejar preparado un tubo de diámetro 80mm y otro de 50mm entre el lugar donde se vaya a instalar la sala de máquinas y el foso.
- Se dispondrá a la sala de máquinas una línea eléctrica dedicada de sección  $2,5\text{mm}^2$  protegida por un magnetotérmico diferencial de 16A y sensibilidad 0.03A.
- Se dispondrá igualmente de una toma tierra de sección  $2,5\text{mm}^2$ .



VERTITEC	NOTIFICADA	✓	
	ELEVADOR MINI GUIAS FRONTALES	✓	
CLASIFICADO		✓	
VERIFICADO		✓	
REVISADO		✓	
APROBADO		✓	
REVISOR			
APROBADO			